

Bezpečnostní kování LAPUA

CERTIFIKACE

Osvědčení o shodě
s normou EN 179,
EN 1634



POPIS VÝROBKU

- universální bezpečnostní kování klika/koule
- bezpečnostní třída 3
- tvar kliky U – možné použít na únikových cestách dle EN179
- pro tloušťku dveří 40 – 55 mm

TECHNICKÉ PARAMETRY

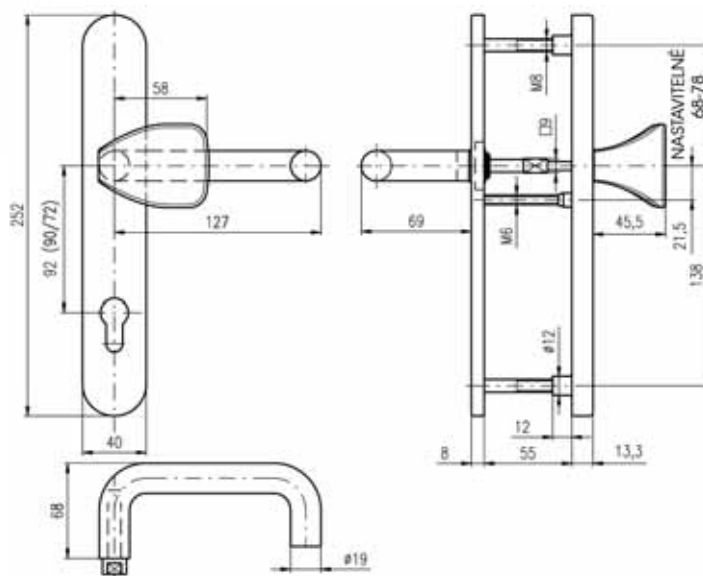
- výška 252 mm; šířka 40 mm
- dodáváno v roztečích 72mm; 90 mm a 92 mm
- nedělený čtyřhran 8 mm s přechodkou na 9 mm je součástí balení
- vratné pružiny

PROVEDENÍ VÝROBKU

- nerez
- chrom
- titan

POUŽITÍ

- samozamykací zámky ABLOY
- zámky NEMEF série 9670, 9600, 1769
- FAB vícebody X57



Popis

BK LAPUA/72, nerez-mat
BK LAPUA/90, nerez-mat
BK LAPUA/92, nerez-mat
BK LAPUA/92, nerez-mat

Objednací číslo

EL001959
EL001958
EL001957
EL001957